



Ultra Hafif Yerel Taşımacılık Koltuğu
Ultra Lightweight Local Transport Seat
Ultra leichter Sitz für den Lokal-Verkehr

OPTIMA 4360 NG



KOLTUK ÖZELLİKLERİ

	KOLTUK MODELİ Tekli Koltuk İkili Koltuk 2+1 Koltuk Yerleşimi 2+2 Koltuk Yerleşimi
	ÖLÇÜLER Oturak Geniřlięi Oturak Derinlięi
	FONKSİYON Yatarlı Arkalık Yana Açır Şase
	EMNİYET KEMER SİSTEMİ 2 Noktalı Emniyet Kemer 3 Noktalı Emniyet Kemer
	KOLÇAK Koridor Tarafı Yukarı Katlanır Koridor Tarafı Katlanır Pencere Tarafı Sabit Koridor Tarafı Sabit Orta Kolçak
	TUTAMAK Dikey Tutamak Yatay Tutamak Okul Otobüsü Tipi Tutamak Yuvası
	DİĞER AKSESUARLAR Ayarlanabilir Ayak Dayama Baldır Dayama Beşik Hareketi Gazetelik (File) Gazetelik (Kumaş) Gazetelik (Gerçek Deri) Gazetelik (Suni Deri) Çöp Kutusu Bel Desteęi USB Giriři Koridor Aydınlatma Lambası Ekran Servis Tableti Arka Plastik Kapak
	AĞIRLIK

PRODUCT OVERVIEW

	SEAT TYPES Single Seat Double Seat 2+1 Seating System 2+2 Seating System
	DIMENSIONS Cushion Width Cushion Length
	FEATURES Backrest Reclining Aisle-side Adjustment
	SECURITY BELT SYSTEM 2-point Seat Belt 3-point Seat Belt
	ARMREST Aisle-side Foldable (Up) Aisle-side Foldable Wall-side Fixed Aisle-side Fixed Middle Armrest
	HANDLE Handle on Back, Vertical Handle on Back, Horizontal School Bus Grip Handle Shell
	FURTHER ACCESSORIES Adjustable Footrest Legrest Seat Inclining Magazine Storage (Net) Magazine Storage (Fabric) Magazine Storage (Genuine Leather) Magazine Storage (Faux Leather) Waste Container Lumbar Support Mechanism USB Port Aisle-side Lighting Screen Service Table Plastic Cover on Backrest
	WEIGHT

PRODUKTÜBERSICHT

	SITZMODELLE Einzelsitz Doppelsitz 2+1 Bestuhlung 2+2 Bestuhlung	<input checked="" type="checkbox"/> <input checked="" type="checkbox"/> <input checked="" type="checkbox"/> <input checked="" type="checkbox"/>
	ABMESSUNGEN Sitzkissenbreite Sitzkissenlänge	 430 mm 410 - 420 mm
	FUNKTIONEN Rückenverstellung Seitenverstellung	<input checked="" type="checkbox"/> <input checked="" type="checkbox"/>
	SICHERHEITSGURT 2 Punkt Gurt 3 Punkt Gurt	<input checked="" type="checkbox"/> <input type="checkbox"/>
	ARMLEHNEN Korridor Seite klappbar nach oben Korridor Seite klappbar Wandseitig Fix Korridor Seite Fix Mittelarmlehne klappbar nach oben	<input checked="" type="checkbox"/> <input checked="" type="checkbox"/> <input type="checkbox"/> <input type="checkbox"/> <input checked="" type="checkbox"/>
	HALTEGRIFF Rückseitig vertikal Rückseitig horizontal Schulbusgriff Griffschale	<input checked="" type="checkbox"/> <input type="checkbox"/> <input type="checkbox"/> <input checked="" type="checkbox"/>
	WEITERE ZUBEHÖRTEILE Verstellbar Fußstütze Beinauflage Schwenkbewegung Zeitung Speicher aus Netz Zeitung Speicher aus Stoff Zeitung Speicher aus echtes Leder Zeitung Speicher aus kunst Leder Abfallbehälter Tailenstütze USB Korridor Leuchtlampe Bildschirm Tisch auf Rücken Rückenabdeckschale	<input checked="" type="checkbox"/> <input checked="" type="checkbox"/> <input checked="" type="checkbox"/> <input type="checkbox"/> <input checked="" type="checkbox"/> <input checked="" type="checkbox"/> <input checked="" type="checkbox"/> <input type="checkbox"/> <input checked="" type="checkbox"/> <input type="checkbox"/> <input type="checkbox"/> <input type="checkbox"/> <input checked="" type="checkbox"/> <input checked="" type="checkbox"/> <input checked="" type="checkbox"/> <input type="checkbox"/>
	GEWICHT	18 kg

Standart / Standard / Standard Opsiyonel / Option / Option Mevcut Deęil / Unavailable / Nicht Verfügbar

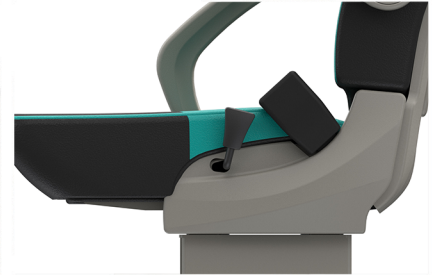
Kolçak ve Tutamak Seçenekleri / Armrest and Handle Options / Armlehnen und Haltegriff Modelle



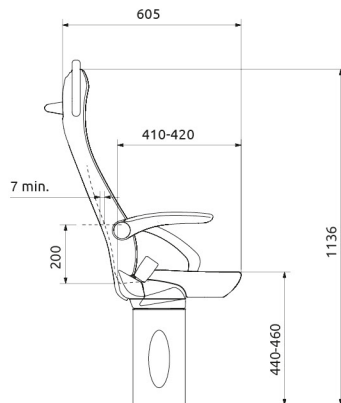
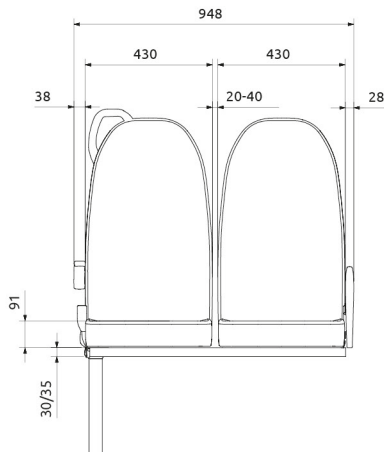
Koridor Tarafı Yukarı Katlanır Kolçak
Aisle-side Foldable (Up)
Korridor Seite klappbar nach oben



Koridor Tutamaęı
School Bus Grip
Schulbusgriff



Koridor Tarafı Sabit Kolçak
Wall-side Fixed
Korridor Seite Fix



Uygun olunan standartlar
Complies with legal requirements
Entspricht den gesetzlichen Normen

ECE R80 / ECE R14/ ECE R118

mapadiset.com

