



Güvenilir Yerel Taşımacılık Koltuğu

Reliable Local Transport Seat

Zuverlässiger Sitz für den Lokal-Verkehr

**OPTIMA
4360**



M3 / M2

KOLTUK ÖZELLİKLERİ	PRODUCT OVERVIEW	PRODUKTÜBERSICHT
KOLTUK MODELİ Tekli Koltuk İkili Koltuk 2+1 Koltuk Yerleşimi 2+2 Koltuk Yerleşimi	SEAT TYPES Single Seat Double Seat 2+1 Seating System 2+2 Seating System	SITZMODELLE Einzelsitz <input type="checkbox"/> Doppelsitz <input checked="" type="checkbox"/> 2+1 Bestuhlung <input type="checkbox"/> 2+2 Bestuhlung <input checked="" type="checkbox"/>
ÖLÇÜLER Oturak Geniřliđi Oturak Derinliđi	DIMENSIONS Cushion Width Cushion Length	ABMESSUNGEN Sitzkissenbreite 440 mm Sitzkissenlänge 420 - 460 mm
FONKSİYON Yatarlı Arkalık Yana Açar Şase	FEATURES Backrest Reclining Aisle-side Adjustment	FUNKTIONEN Rückenverstellung <input checked="" type="checkbox"/> Seitenverstellung <input type="checkbox"/>
EMNİYET KEMER SİSTEMİ 2 Noktalı Emniyet Kemer 3 Noktalı Emniyet Kemer	SECURITY BELT SYSTEM 2-point Seat Belt 3-point Seat Belt	SICHERHEITSGURT 2 Punkt Gurt <input checked="" type="checkbox"/> 3 Punkt Gurt <input type="checkbox"/>
KOLÇAK Koridor Tarafı Yukarı Katlanır Koridor Tarafı Katlanır Pencere Tarafı Sabit Koridor Tarafı Sabit Orta Kolçak	ARMREST Aisle-side Foldable (Up) Aisle-side Foldable Wall-side Fixed Aisle-side Fixed Middle Armrest	ARMLEHNEN Korridor Seite klappbar nach oben <input checked="" type="checkbox"/> Korridor Seite klappbar <input checked="" type="checkbox"/> Wandseitig Fix <input type="checkbox"/> Korridor Seite Fix <input type="checkbox"/> Mittelarmlehne klappbar nach oben <input checked="" type="checkbox"/>
TUTAMAK Dikey Tutamak Yatay Tutamak Okul Otobüsü Tipi Tutamak Yuvası	HANDLE Handle on Back, Vertical Handle on Back, Horizontal School Bus Grip Handle Shell	HALTEGRIFF Rückseitig vertikal <input type="checkbox"/> Rückseitig horizontal <input type="checkbox"/> Schulbusgriff <input type="checkbox"/> Griffschale <input checked="" type="checkbox"/>
DİĐER AKSESUARLAR Ayarlanabilir Ayak Dayama Baldir Dayama Beşik Hareketi Gazetelik (File) Gazetelik (Kumaş) Gazetelik (Gerçek Deri) Gazetelik (Suni Deri) Çöp Kutusu Bel Desteđi USB Giriři Koridor Aydınlatma Lambası Ekran Servis Tableti	FURTHER ACCESSORIES Adjustable Footrest Legrest Seat Inclining Magazine Storage (Net) Magazine Storage (Fabric) Magazine Storage (Genuine Leather) Magazine Storage (Faux Leather) Waste Container Lumbar Support Mechanism USB Port Aisle-side Lighting Screen Service Table	WEITERE ZUBEHÖRTEILE Verstellbar Fußstütze <input type="checkbox"/> Beinauflage <input checked="" type="checkbox"/> Schwenkbewegung <input checked="" type="checkbox"/> Zeitung Speicher aus Netz <input checked="" type="checkbox"/> Zeitung Speicher aus Stoff <input type="checkbox"/> Zeitung Speicher aus echtes Leder <input type="checkbox"/> Zeitung Speicher aus kunst Leder <input type="checkbox"/> Abfallbehälter <input type="checkbox"/> Tailenstütze <input checked="" type="checkbox"/> USB <input type="checkbox"/> Korridor Leuchtlampe <input type="checkbox"/> Bildschirm <input checked="" type="checkbox"/> Tisch auf Rücken <input type="checkbox"/>
AĐIRLIK	WEIGHT	GEWICHT 28 kg

Standart / Standard / Standard Opsiyonel / Option / Option Mevcut Deđil / Unavailable / Nicht Verfügbar

Kolçak Seçenekleri / Armrest Options / Armlehnen Modelle



PRIMUS



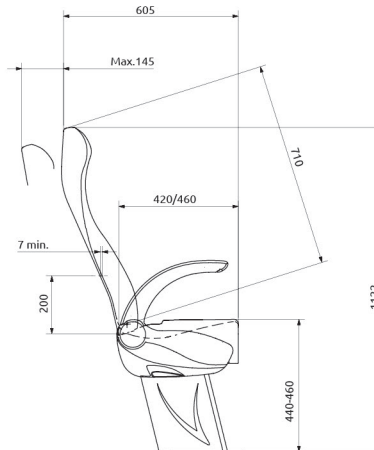
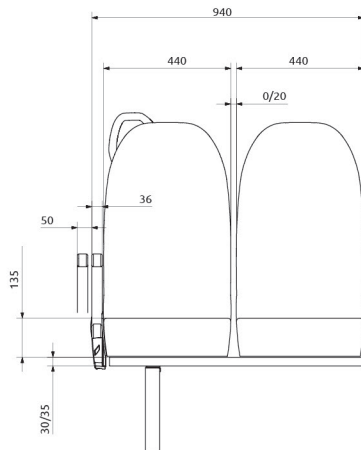
VERSUS



HYBRID



NEXUS



Uygun olunan standartlar
Complies with legal requirements
Entspricht den gesetzlichen Normen

ECE R80 / ECE R14/ ECE R118

