

**Yenilikçi Kısa Mesafe Koltuğu**  
**Innovative Short Distance Seat**

**Moderner Sitz für kurze Strecken**  
**Asiento Moderno para Recorridos Cortos**

**FLEX**  
**4200**



## KOLTUK ÖZELLİKLERİ

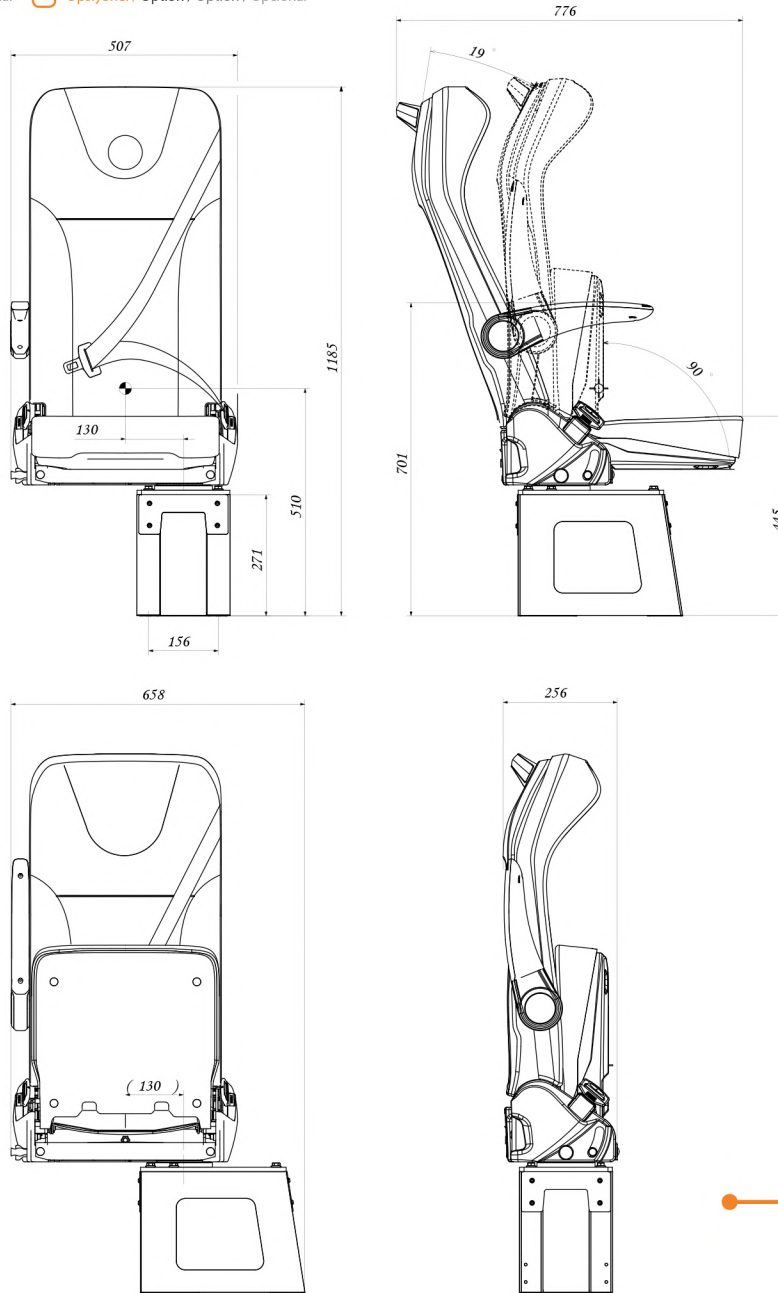
## PRODUCT OVERVIEW

## PRODUKTÜBERSICHT

## VISTA GENERAL DEL PRODUCTO

KOLTUK MODELİ	SEAT TYPES	SITZMODELLE	TIPO DE ASIENTO
Tekli Koltuk	Single Seat	Einzelsitz	Asiento Simple
1+1 Koltuk Yerleşimi	1+1 Seating System	1+1 Bestuhlung	Configuracion 1+1
2+1 Koltuk Yerleşimi	2+1 Seating System	2+1 Bestuhlung	Configuracion 2+1
ÖLÇÜLER	DIMENSIONS	ABMESSUNGEN	DIMENSIONES
Oturak Genişliği	Cushion Width	Sitzkissenbreite	Ancho del Asiento 420 mm
Oturak Derinliği	Cushion Length	Sitzkissenlänge	Longitud del Asiento 420 mm
EMNİYET KEMER SİSTEMİ	SECURITY BELT SYSTEM	SICHERHEITSGURT	CINTURONES DE SEGURIDAD
2 Noktalı Emniyet Kemeri	2 - Point Seat Belt	2 Punkt Gurt	2 Puntos
3 Noktalı Emniyet Kemeri	3 - Point Seat Belt	3 Punkt Gurt	3 Puntos
KOLÇAK	ARMREST	ARMLEHNEN	REPOSABRAZOS
Koridor Tarafı Yukarı Katlanır	Aisle - side Foldable (Up)	Korridor Seite Klappbar Nach Oben	Lado Pasillo - Plegable (Arriba)
Pencere Tarafı Sabit	Wall - side Fixed	Wandseitig Fix	Lado Pared - Fijo
Koridor Tarafı Sabit	Aisle - Side Fixed	Korridor Seite Fix	Lado Pasillo - Fijo
TUTAMAK	HANDLE	HALTEGRIF	AGARRADERO
Yatay Tutamak	Handle on Back, Horizontal	Rückseitig Horizontal	Agarradero Trasero, Horizontal
DiĞER AKSESUARLAR	FURTHER ACCESSORIES	WEITERE ZUBEHÖRTEILE	OTRAS OPCIONES
Gazetelik (File)	Magazine Storage (Net)	Zeitung Speicher aus Netz	Red de Revistas
USB Giriş	USB Port	USB	Enchufe USB
Servis Tableti	Service Table	Tisch auf Rücken	Mesa de Servicio
AĞIRLIK	WEIGHT	GEWICHT	PESO
			43,2 kg

Standart / Standard / Standard / Estándar  Opsiyonel / Option / Option / Opcional



Uygun olunan standartlar  
Complies with legal requirements  
Entspricht den gesetzlichen Normen

ECE R17 / ECE R14 / ECE R118

